

GARMIN®

SUBWOOFER FUSION® SIGNATURE SERIES



Instrukcja instalacji

Ważne informacje dotyczące bezpieczeństwa

⚠ OSTRZEŻENIE

Należy zapoznać się z zamieszczonym w opakowaniu produktu przewodnikiem *Ważne informacje dotyczące bezpieczeństwa i produktu* zawierającym ostrzeżenia i wiele istotnych wskazówek.

Urządzenie należy zamontować zgodnie z następującymi instrukcjami, aby uniknąć poważnych obrażeń ciała lub zniszczenia mienia.

Przed rozpoczęciem montażu urządzenia należy odłączyć zasilanie jednostki pływającej, aby uniknąć poważnych obrażeń ciała lub zniszczenia mienia.

⚠ PRZESTROGA

W celu zapewnienia optymalnej wydajności i uniknięcia obrażeń ciała lub zniszczenia mienia zdecydowanie zaleca się, aby system audio został zamontowany przez profesjonalnego instalatora.

Stać ekspozycja na działanie poziomów ciśnienia akustycznego wynoszącego powyżej 100 dBA może spowodować trwałą utratę słuchu. O zbyt wysokim natężeniu dźwięku świadczy zazwyczaj brak możliwości usłyszenia, o czym rozmawiają znajdujące się w pobliżu osoby. Z wysokich poziomów głośności należy korzystać możliwie jak najkrócej. W przypadku zauważenia u siebie zjawiska „dzwonienia” w uszach lub przytłumienia słuchu należy przerwać korzystanie ze słuchawek i poddać się badaniu słuchu.

Podczas wiercenia, cięcia lub szlifowania należy zawsze nosić okulary ochronne, ochronniki słuchu i maskę przeciwpyłową, aby zapobiec obrażeniom ciała.

NOTYFIKACJA

Podczas wiercenia i wycinania należy zawsze sprawdzić, co znajduje się po drugiej stronie obrabianej powierzchni, aby uniknąć uszkodzenia łodzi.

Przed rozpoczęciem instalacji należy przeczytać wszystkie instrukcje dotyczące montażu. Jeśli podczas instalacji wystąpią problemy, pomoc techniczną można znaleźć na stronie support.garmin.com.

Niezbędne narzędzia

- Wiertarka elektryczna
- Wiertło (wielkość zależy od materiału powierzchniowego)
- Odpowiednia piła lub nóż do cięcia materiału powierzchniowego
- Wkrętak krzyżowy
- Narzędzie do zdejmowania izolacji
- Cynowany, miedziany przewód głośnikowy do zastosowań morskich o przekroju 12 AWG (od 3 do 4 mm²) lub większym.

Przewód ten można kupić u sprzedawcy produktów Fusion® lub Garmin®:

- 010-12898-00: 7,62 m (25 stóp)
- 010-12898-10: 15,24 m (50 stóp)
- 010-12898-20: 100 m (328 stóp)
- Lutowie i wodoszczelna koszulka termokurczliwa lub wodoszczelne, termokurczliwe złącza zaciskowe (opcjonalne)
- Środek uszczelniający do zastosowań morskich (opcjonalnie)

UWAGA: W przypadku instalacji niestandardowych mogą być potrzebne dodatkowe narzędzia i materiały.

Miejsce montażu i wodoodporność

OSTRZEŻENIE

Przednia część tego subwoofera jest chroniona przed wnikaniem wody. Tylna część tego subwoofera, w tym wszystkie podłączone komponenty i przewody, nie jest wodoodporna i musi być chroniona przed wnikaniem wilgoci. Narażenie tylnej części tego subwoofera na wilgoć może doprowadzić do awarii jego komponentów, co może spowodować pożar, a w konsekwencji szkody materialne, poważne obrażenia ciała lub śmierć.

NOTYFIKACJA

W przypadku montażu subwoofera w miejscu narażonym na działanie czynników atmosferycznych lub wody należy zamontować subwoofer na pionowej powierzchni. Jeśli subwoofer zostanie zamontowany na poziomej powierzchni skierowanej do góry, woda może gromadzić się wewnątrz subwoofera i wokół niego, powodując jego uszkodzenie.

Aby zamontować subwoofer na zewnątrz łodzi, należy zamontować go wysoko nad poziomem wody, w miejscu, w którym nie będzie narażony na zanurzenie lub uszkodzenia przez nabrzeże, pale lub inny sprzęt. Po prawidłowym zamontowaniu subwoofera jego przednia strona będzie bezpieczna. Kontakt z wodą lub uszkodzenie tylnej części subwoofera powoduje unieważnienie gwarancji. Dotyczy to również sytuacji, gdy subwoofer jest zamontowany w obudowie i zostanie narażony na zalewanie. Korzystanie z obudowy z portem lub otworem wentylacyjnym wystawionym na działanie czynników zewnętrznych może spowodować gromadzenie się wody i uszkodzenie subwoofera.

Przed wykonaniem jakichkolwiek połączeń z jednostką źródłową, wzmacniaczem, głośnikami lub subwooferem należy wyłączyć system audio. Niezastosowanie się do tych zaleceń może prowadzić do permanentnego uszkodzenia systemu audio.

Należy chronić wszystkie zaciski i połączenia przed uziemieniem i wzajemnym kontaktem. Niezastosowanie się do tych zaleceń może prowadzić do permanentnego uszkodzenia systemu audio i unieważnienia gwarancji produktu.

Podczas wybierania miejsca montażowego dla subwoofera należy uwzględnić następujące kwestie:

- Należy wybrać miejsce montażu, które chroni tylną część subwoofera przed wilgocią.
- Należy wybrać miejsce montażu, które zapewnia odpowiedni prześwit głębokości montażu subwoofera, określony w danych technicznych produktu.
- Należy wybrać płaską, pionową powierzchnię montażową, aby uzyskać najlepszą szczelność.
- Przewody subwoofera należy chronić przed ostrymi przedmiotami i zawsze należy zakładać gumowe pierścienie wzmacniające podczas przeciągania okablowania przez panele.
- Aby uniknąć zakłóceń kompasu magnetycznego, subwoofera nie należy instalować w odległości mniejszej niż bezpieczny dystans dla kompasu podany w danych technicznych produktu.

Wybór odpowiedniej lokalizacji montażowej optymalizuje wydajność subwoofera. Subwoofer został zaprojektowany tak, aby działał w jak najszerszym zakresie miejsc montażowych, ale im więcej czasu poświęcisz na zaplanowanie instalacji, tym lepszy uzyskasz dźwięk.

Montowanie subwoofera

Przed zamontowaniem subwoofera należy wybrać miejsce montażu zgodnie z powyższymi wskazówkami.

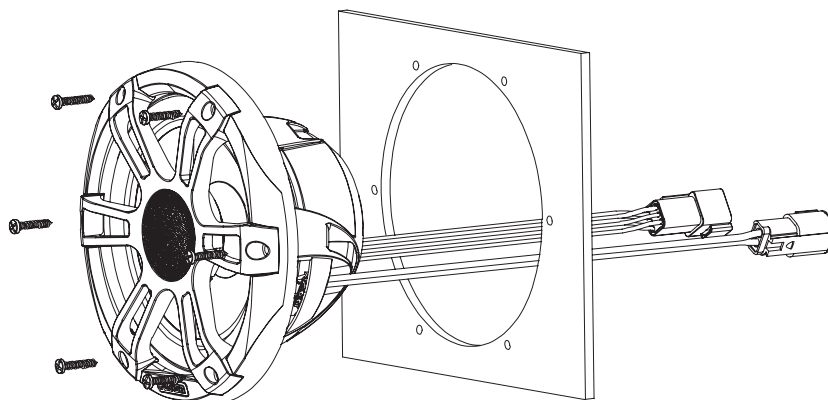
- 1 Przytnij szablon i upewnij się, że pasuje do wybranego miejsca.
- 2 Ustaw szablon, tak aby logo Fusion® zostało ustawione.
- 3 Zamocuj szablon w wybranym miejscu montażu.
- 4 Za pomocą wyrzynarki lub narzędzia obrotowego przetnij powierzchnię montażową wzdłuż wewnętrznej krawędzi linii na szablonie.
- 5 Umieść subwoofer w wycięciu, aby sprawdzić dopasowanie.

- 6 W razie potrzeby skorzystaj z pilnika i papieru ściernego w celu dostosowania rozmiaru wycięcia.
- 7 Po dopasowaniu subwoofera do wycięcia upewnij się, że otwory montażowe subwoofera znajdują się w jednej linii z otworami prowadzącymi na szablonie.
- 8 Jeśli otwory montażowe nie są wyrównane, zaznacz nowe położenie otworów.
- 9 Korzystając z wiertła dostosowanego do typu powierzchni montażowej i śruby, wywierć otwory.

NOTYFIKACJA

Nie wolno wiercić otworów prowadzących przez otwory w subwooferze. Wiercenie otworów w subwooferze może doprowadzić do jego uszkodzenia.

- 10 Usuń szablon z powierzchni montażowej.
 - 11 Poprowadź przewód głośnikowy (do nabycia osobno) od źródła do miejsca instalacji subwoofera (*Okablowanie głośnika, strona 3*).
- UWAGA:** Należy unikać prowadzenia przewodu głośnikowego w pobliżu źródeł zakłóceń elektrycznych.
- 12 W przypadku modeli LED należy poprowadzić odpowiedni przewód od miejsca instalacji głośnika do miejsca instalacji sterownika LED lub akumulatora (*Okablowanie diod LED, strona 4*).
 - 13 Podłącz przewody głośnikowe do dołączonej wiązki przewodów, zwracając uwagę na biegunowość.
 - 14 W przypadku modeli LED należy podłączyć przewody LED do dołączonej wiązki przewodów.
 - 15 Podłącz wiązkę przewodów do odpowiednich złączy w subwooferze.
 - 16 Umieść subwoofer w wycięciu.



- 17 Przymocuj subwoofer do powierzchni montażowej przy użyciu dostarczonych wkrętów. Niektóre modele sportowe subwooferów zawierają plastikowe podkładki, które należy zamontować na śrubach w celu ochrony lakieru.

UWAGA: Nie dokręcaj śrub zbyt mocno, zwłaszcza jeśli powierzchnia montażowa nie jest płaska.

W przypadku klasycznego modelu subwoofera należy zamontować osłonę (*Mocowanie kratki do głośnika niskotonowego w wersji Classic, strona 3*).

Mocowanie kratki do głośnika niskotonowego w wersji Classic

UWAGA: Ta funkcja jest dostępna wyłącznie w subwooferze w wersji Classic.

- 1 Po zamontowaniu subwoofera trzymaj kratkę, tak aby logo Fusion® znajdowało się na dole w pozycji „godziny 6”.
- 2 Obróć kratkę w lewo o około 10°, tak aby logo Fusion było ustawione w pozycji „godziny 5”.
- 3 Zamocuj kratkę na krawędzi subwoofera.
- 4 Obróć kratkę w prawo, aby ją zamocować.

Okablowanie głośnika

Podczas podłączania subwoofera do wzmacniacza należy zwrócić uwagę na następujące kwestie.

- Przewody diod LED głośnika są zakończone złączem i należy użyć dołączonej wiązki przewodów, aby podłączyć głośnik do systemu stereo lub wzmacniacza.
- Przewód głośnikowy nie wchodzi w skład zestawu. Do podłączenia wiązki przewodów do wzmacniacza należy użyć przewodu głośnikowego o przekroju 12 AWG (od 3 do 4 mm²) lub większym.

- Przy podłączaniu przewodu głośnikowego do wiązki przewodów należy zapewnić wodoszczelność połączenia.

Na podstawie poniższej tabeli można określić biegunowość łączy dołączonej wiązki przewodów.

Kolor wyjścia	Polaryzacja
Biały	Dodatni (+)
Biały z czarnym paskiem	Ujemny (-)

Okablowanie diod LED

NOTYFIKACJA

Używanie niektórych kolorów diod LED (np. czerwonego i zielonego) na głośnikach może stanowić naruszenie przepisów, regulacji i norm związanych z używaniem i/lub obsługą morskich świateł nawigacyjnych. Użytkownik jest odpowiedzialny za przestrzeganie wszelkich stosownych przepisów, regulacji i standardów. Garmin® nie ponosi odpowiedzialności za jakiegokolwiek grzywny, kary, oskarżenia lub szkody, które mogą zostać poniesione z powodu braku zgodności z przepisami.

Zaleca się zainstalowanie modułu Bezprzewodowy pilot zdalnego sterowania CRGBW Fusion® z głośnikiem, aby włączać i wyłączać diody LED, zmieniać kolory i uruchamiać efekty świetlne. Więcej informacji można uzyskać u lokalnego sprzedawcy produktów Fusion lub na stronie internetowej garmin.com.

Przewody diod LED głośnika są zakończone złączami i podczas ich łączenia z modułem Bezprzewodowy pilot zdalnego sterowania CRGBW lub źródłem zasilania należy użyć dołączonej do zestawu wiązki przewodów.

UWAGA: Diody LED nie są dostępne we wszystkich modelach.

Bezpośrednie podłączanie przewodów diod LED

Jeśli zalecany pilot zdalnego sterowania nie jest instalowany, możesz ustawić statyczny kolor diod LED, podłączając kolorowe przewody LED z wiązki do zacisku ujemnego (-) źródła zasilania 12 V DC. Istnieje możliwość rozdzielanie przewodu ujemnego (-) na wiele przewodów diod LED w celu dostosowania koloru i tonu diod LED. Aby zamknąć obwód, podłącz czarny przewód diod LED z wiązki do dodatniego (+) zacisku tego samego źródła zasilania.

Przewody diod LED subwoofera są zakończone złączem i należy użyć dołączonej do zestawu wiązki przewodów, aby podłączyć przewody diod LED bezpośrednio do zasilania.

Do podłączenia przewodów diod LED z wiązki do akumulatora należy użyć przewodu o przekroju 20 AWG (od 0,5 do 0,75 mm²) lub grubszego.

Należy podłączyć dodatni (+) przewód (czarny) wszystkich diod LED głośnika do bezpiecznika odpowiedniego dla posiadanego modelu głośnika w pobliżu źródła zasilania. Przewód dodatni (+) należy podłączyć do źródła zasilania poprzez wyłącznik lub wyłącznik automatyczny, aby możliwe było włączanie i wyłączanie diod LED. Możesz użyć tego samego wyłącznika lub wyłącznika automatycznego, który steruje zasilaniem zestawu stereo, co umożliwi jednoczesne włączanie lub wyłączanie diod LED i zestawu stereo.

Przy podłączaniu wiązki przewodów LED należy zapewnić wodoszczelność połączenia.

- 1 Podłącz czarny przewód na wiązce przewodów diod LED do dodatniego zacisku (+) źródła zasilania.
UWAGA: Należy podłączyć dodatni przewód do bezpiecznika odpowiedniego dla posiadanego modelu głośnika (*Instalacja bezpiecznika diod LED, strona 5*).
- 2 Podłącz ujemny (-) przewód z tego samego źródła zasilania do kolorowego przewodu lub na wiązce przewodów diod LED zgodnie z preferowanym kolorem.

NOTYFIKACJA

Wszystkie nieużywane przewody diod LED w wiązce należy zaizolować w celu uniknięcia zwarcia.

Kolor diody	Kolor przewodu diody LED
Czerwony	Czerwony
Zielony	Zielony
Niebieski	Niebieski
Żółty	Czerwony i zielony
Purpurowy	Czerwony i niebieski
Cyjanowy	Niebieski i zielony

Kolor diody	Kolor przewodu diody LED
Zimna biel	Turkusowy
Ciepła biel	Żółty

UWAGA: Możesz podłączyć przewód o kolorze zimnej bieli lub ciepłej bieli, aby zmienić ton dowolnej kombinacji koloru diody LED.

3 Podłącz wiązkę przewodów do głośnika.

Instalacja bezpiecznika diod LED

⚠ OSTRZEŻENIE

Należy zainstalować bezpiecznik w przewodzie dodatnim po stronie źródła zasilania kabla LED dla każdego głośnika, aby chronić diody LED i głośnik przed nadmiernym prądem elektrycznym. Niepodłączenie bezpiecznika może spowodować pożar prowadzący do zniszczenia mienia, poważnych obrażeń ciała lub śmierci.

- Bezpiecznik musi być zainstalowany w uchwycie bezpiecznika przeznaczonego do użytku morskiego.
- Bezpiecznik musi być zainstalowany w przewodzie dodatnim po stronie źródła zasilania kabla LED.
- Bezpiecznik musi być zainstalowany do użytku z dowolnym źródłem zasilania, w tym kontrolerem oświetlenia.
- Zawsze używaj bezpiecznika o odpowiednim natężeniu prądu i typie dla danego modelu głośnika.

Model głośnika	Wartość znamionowa bezpiecznika
10-calowe subwoofery z oświetleniem diodami LED Fusion® Signature Series	300 mA
12-calowe subwoofery z oświetleniem diodami LED Fusion Signature Series	300 mA

Odciążenie przewodów

NOTYFIKACJA

Nieprawidłowe zabezpieczenie połączeń wiązki przewodów może spowodować uszkodzenie głośnika.

Przewody podłączone do głośnika i dołączona wiązka przewodów wykorzystują złącza Amphenol™ AT Series™, które należy zabezpieczyć podczas instalacji, aby zapewnić odciążenie wewnętrznych połączeń przewodów z głośnikiem. Połączenia te można zabezpieczyć za pomocą różnych metod.

- Do zabezpieczenia połączenia w odpowiednim miejscu można użyć opasek zaciskowych lub innych elementów mocujących innych firm.
- Można używać różnych zacisków Amphenol A Series™ wyprodukowana przez Amphenol do zabezpieczenia połączenia. Więcej informacji można uzyskać u lokalnego sprzedawcy sprzętu elektronicznego lub morskiego albo na stronie internetowej Amphenol-Sine.

Informacje o głośniku

True-Marine™ Produkty

Produkty True-Marine poddawane są rygorystycznym testom środowiskowym w trudnych warunkach morskich, aby przewyższyć branżowe wytyczne dotyczące produktów morskich.

Każdy produkt, który posiada oznaczenie True-Marine, został zaprojektowany z myślą o prostocie użytkowania i łączy w sobie zaawansowane technologie morskie, zapewniając najlepszą rozrywkę w branży. Wszystkie produkty True-Marine są objęte 3-letnią ograniczoną gwarancją konsumencką Fusion® na całym świecie.

Czyszczenie subwoofera

NOTYFIKACJA

Po prawidłowym zamontowaniu przednia część tego subwoofera jest chroniona przed wnikaniem kurzu i wody w przypadku normalnych warunków. Nie są one odporne na strumienie wody pod wysokim ciśnieniem, które mogą być użyte do czyszczenia łodzi. Skierowanie na subwoofer strumienia płynu pod wysokim ciśnieniem może uszkodzić produkt i unieważnić jego gwarancję.

Nie używaj silnych środków czyszczących lub środków na bazie rozpuszczalnika podczas czyszczenia subwoofera. Użycie takich środków czyszczących może uszkodzić produkt i unieważnić jego gwarancję.

1 Należy czyścić głośnik z resztek słonej wody i soli za pomocą wilgotnej szmatki nasączonej wodą słodką.

2 Użyj łagodnych detergentów w celu usunięcia osadu z soli lub innych zanieczyszczeń.

Dane techniczne

Głośnik niskotonowy 10"

Maksymalna moc	600 W
Moc znamionowa RMS	300 W
Napięcie zasilania diod LED (tylko modele LED)	Od 10,8 do 16 V DC
Prąd obciążenia diod LED przy 14,4 V DC (tylko modele LED)	40 mA na kolor
Pasma przenoszenia	Od 30 Hz do 2 kHz
Czułość (1 W/1 m)	86 dB
Impedancja	4 Ω
Nominalna średnica cewki głośnika	50 mm
Min. głębokość montażu (prześwit)	133 mm (5 ¹ / ₄ cala)
Średnica mocowania (prześwit)	223 mm (8 ¹³ / ₁₆ cala)
Zalecana moc znamionowa wzmacniacza	50–400 W RMS, odtwarzanie muzyki
Bezpieczny dystans dla kompasu	520 cm (205 cala)

Głośnik niskotonowy 12"

Maksymalna moc	1400 W
Moc znamionowa RMS	700 W
Napięcie zasilania diod LED (tylko modele LED)	Od 10,8 do 16 V DC
Prąd obciążenia diod LED przy 14,4 V DC (tylko modele LED)	50 mA na kolor
Pasma przenoszenia	Od 20 Hz do 2 kHz
Czułość (1 W/1 m)	86 dB
Impedancja	4 Ω
Nominalna średnica cewki głośnika	100 mm
Zalecana moc znamionowa wzmacniacza	200–1000 W RMS, odtwarzanie muzyki
Min. głębokość montażu (prześwit)	207 mm (8 ⁵ / ₃₂ cala)
Średnica mocowania (prześwit)	306 mm (12 ³ / ₆₄ cala)
Wysokość kratki głośnika mierzona od powierzchni	50 mm (2 cale)
Bezpieczny dystans dla kompasu	460 cm (181 cala)

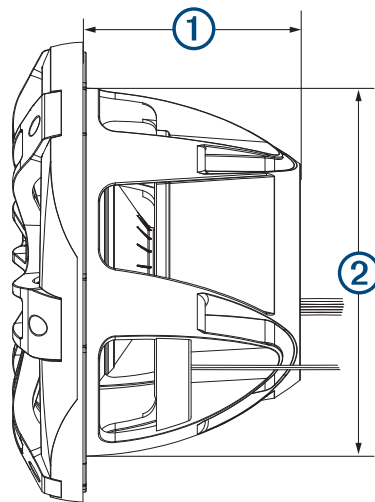
Wszystkie modele

Zakres temperatury roboczej	Od 0°C do 50°C (od 32°F do 122°F)
Zakres temperatury przechowywania	Od -20°C do 70°C (od -4°F do 158°F)
Materiał kopułki	Polipropylenowa kopułka z ramką z gumy Santoprene
Klasa ochrony przed wnikaniem	IEC 60529 IP65 ¹
Typ złącza wiązki przewodów	Audio: dwukierunkowe Amphenol™ AT Series™ ATP LED: 6-kierunkowa Amphenol AT Series AT

¹ Ochrona przed kurzem i wodą.

Rysunki wymiarowe

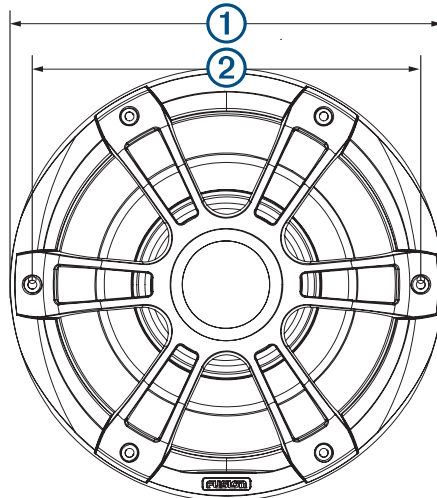
Widok boczny



Wielkość	Głośnik niskotonowy 10"	Głośnik niskotonowy 12"
①	130 mm (5 ¹ / ₈ cala)	204 mm (8 ¹ / ₁₆ cala)
②	220 mm (8 ²¹ / ₃₂ cala)	303 mm (11 ¹⁵ / ₁₆ cala)

Przedstawiono głośnik niskotonowy w wersji Sport, ale wymiary są takie same jak w przypadku wersji Classic.

Widok z przodu



Wielkość	Głośnik niskotonowy 10"	Głośnik niskotonowy 12"
①	275 mm (10 ¹³ / ₁₆ cala)	356 mm (14 cali)
②	247 mm (9 ³ / ₄ cala)	325 mm (12 ¹³ / ₁₆ cala)

Przedstawiono głośnik niskotonowy w wersji Sport, ale wymiary są takie same jak w przypadku wersji Classic.

Zalecenia dotyczące optymalnej obudowy

Dane techniczne	Głośnik niskotonowy 10"	Głośnik niskotonowy 12"
Objętość uszczelnionej obudowy ²	27 l (0,95 ft. ³)	≥60 l (2,12 ft ³)
Objętość obudowy z portem (wentylowana) ³	45 l (1,6 ft ³)	250 l (8,83 ft ³)
Średnica portu	104 mm (4,1 cala)	101,6 mm (4 cala)
Długość portu	265 mm (10 ⁷ / ₁₆ cala)	127 mm (5 cali)

© 2022 Garmin Ltd. lub jej oddziały

Garmin®, logo Garmin, Fusion®, logo Fusion oraz True-Marine™ są znakami towarowymi firmy Garmin Ltd. lub jej oddziałów zarejestrowanymi w Stanach Zjednoczonych i innych krajach. Wykorzystywanie tych znaków bez wyraźnej zgody firmy Garmin jest zabronione.

Amphenol™ i Amphenol AT Series™ są znakami towarowymi firmy Amphenol Sine Systems. CURV® jest zastrzeżonym znakiem towarowym firmy Propex Furnishing Solutions.

² W pełni wypełnione materiałem absorpcyjnym.

³ Wypełnione materiałem absorpcyjnym.