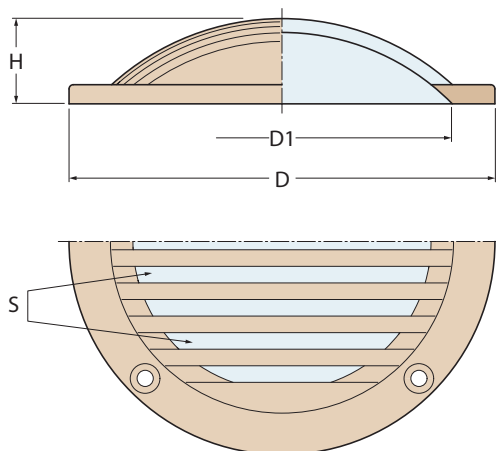


# prese e scarichi a mare water intakes and thru-hulls

**1116**

**Cuffia tonda fresata**  
Slotted round scoop



1116	■	■	■	■	■
Weight (gr)	70	145	285	380	550
S (cm <sup>2</sup> )	2	6	11	23	36
H	10	15	21	27	35
D1	33	54	73	96	121
<b>Size - D</b>	<b>60</b>	<b>80</b>	<b>100</b>	<b>120</b>	<b>150</b>

Ottone sabbiato ■  
Yellow brass